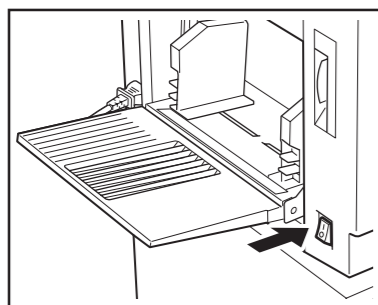


Duplo 迪普乐 制版印刷一体机 DP-G320C/G325C 操作指南

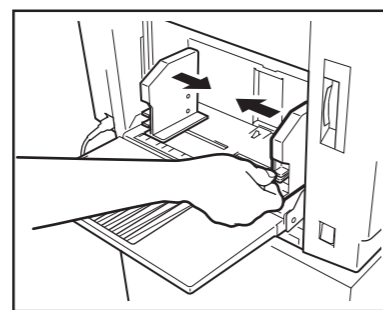
在使用本产品之前，请务必仔细阅读使用说明书，并务必妥善保管，以便以后能随时查阅。
请在充分理解内容的基础上，正确使用机器。

● 机器准备

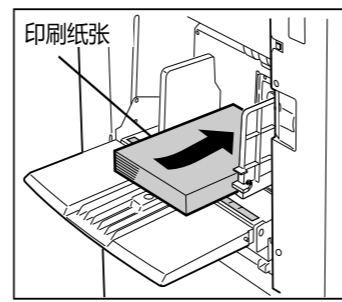
1 将开关打开到“1”端，打开电源。



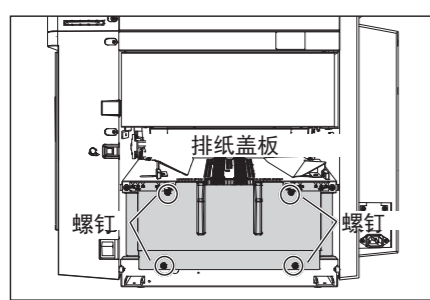
2 打开给纸辅助板，捏住给纸导板手柄，根据纸宽调整给纸侧导板宽度。



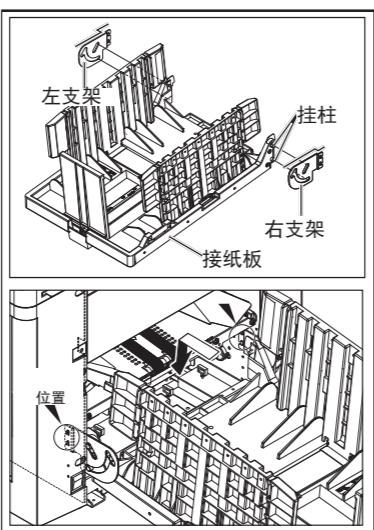
3 放置印刷纸张。



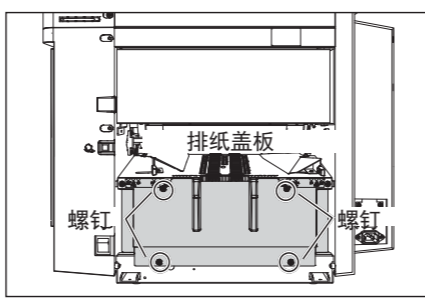
4 将排纸盖板4个螺钉拆下，并取出电源线盒中的支架及4个螺钉。



5 将取出的螺钉临时紧固在排纸侧（不拧紧）。将接纸板取出，卡在刚才的螺钉处，拧紧4个螺钉。

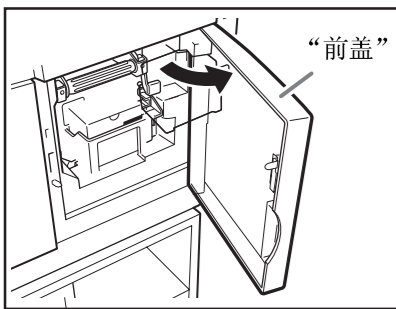


6 将排纸盖板装回原位，用拆下的4个螺钉固定。打开接纸板。

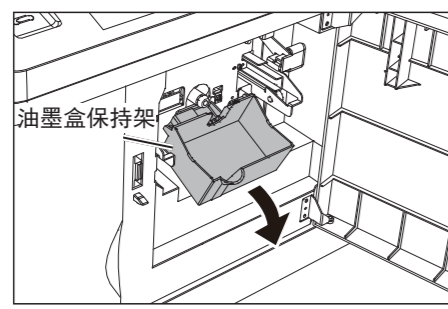


● 更换油墨

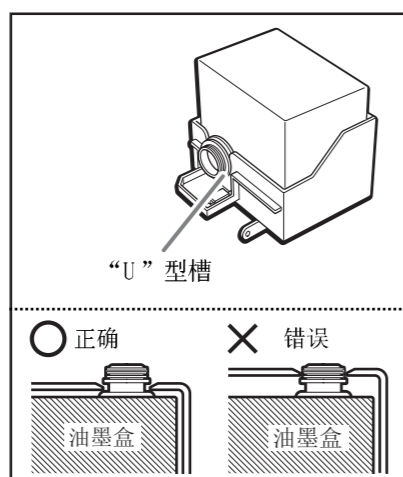
1. 打开前盖。



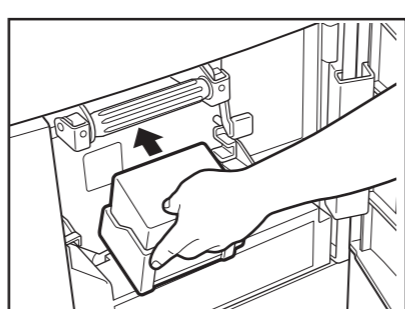
2. 向外拉动油墨盒保持架，取出空油墨盒。



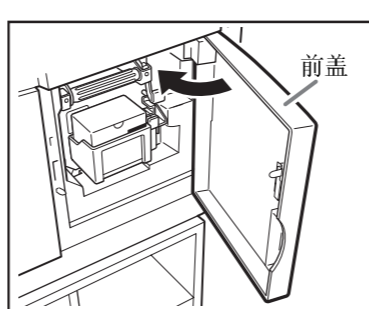
3. 对准保持架的U形槽，卡入新油墨盒。



4. 推合油墨保持架。确保油墨盒支架完全锁紧。

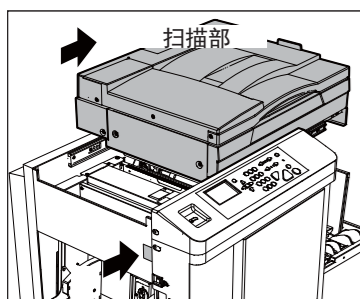


5. 关闭前盖。

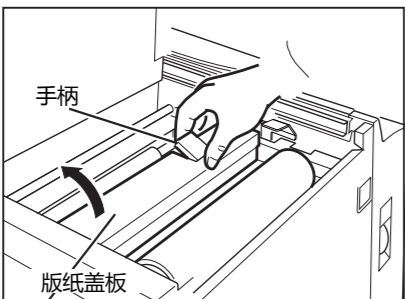


● 更换版纸

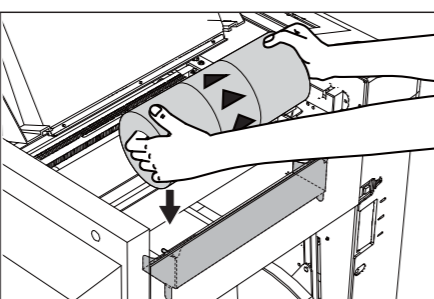
1. 按扫描打开按钮，推开扫描部。



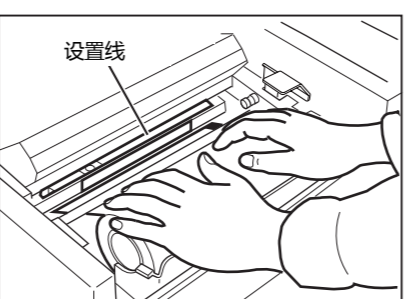
2. 拉版纸上盖手柄，打开版纸上盖，取出版纸芯。



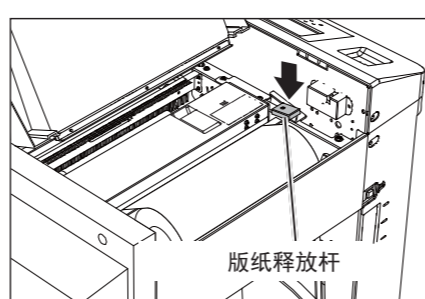
3. 设置新的版纸，沿箭头方向安装版纸，撕开并取走封条。



4. 拉出一段版纸，版纸前端对齐设置线。

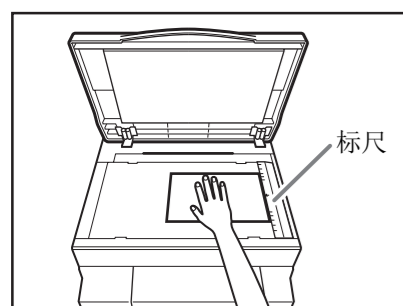


5. 扣合版纸盖板，闭合扫描部。



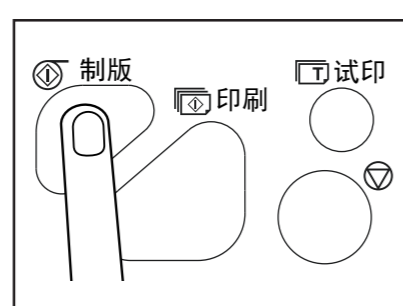
● 制版印刷

1. 打开电源。将印刷内容朝下，对齐标尺中心放置。

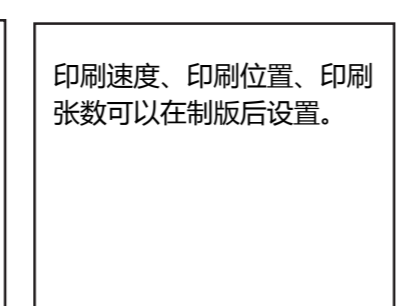


制版前先根据需要设置制版浓度、图像模式、缩放倍率、二合一等。

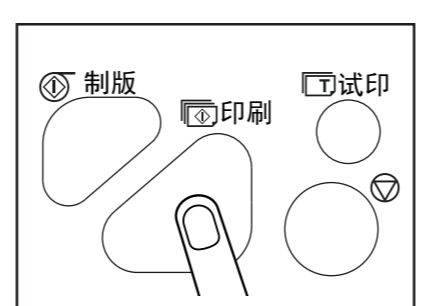
3. 按 制版键。



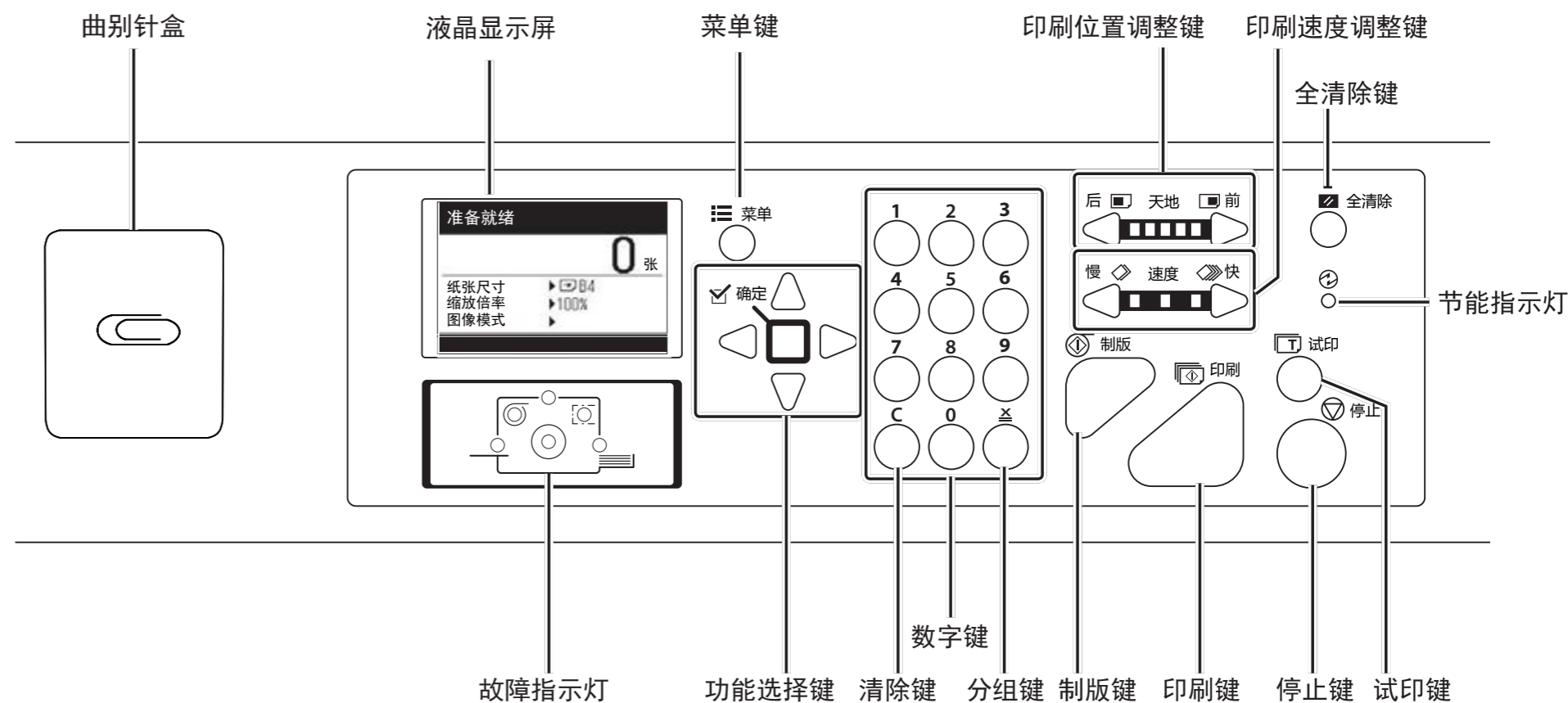
4. 用数字键输入印刷张数。按 印刷键。



5. 同一内容再次印刷时，输入印刷张数，然后再按印刷键。



● 操作面板



● 说明书目录索引（常用内容）

常用内容	页码	常用内容	页码
安全注意事项	iii	第四章 其他功能	71
功能索引	x	双张检测	81
第一章 机器使用前	1	间隔印刷	90
第二章 使用基本的功能印刷	13	信息（总计数器显示功能）	115
基本印刷方法	22	第五章 更换耗材	153
固定比例缩放	29	第六章 故障排除	165
无级缩放	32	故障信息汇总	167
微缩（94%）	34	卡纸	172
分组印刷	38	显示“卸版错误”	177
第三章 使用各种功能印刷	45	显示“上版错误”	181
一版多制功能	50	第七章 日常保养	185
二合一功能	53	第八章 规格/售后服务	187
书影消除功能	58		

注：其它信息以及详细步骤，请参照光盘中使用说明书。